

Swingable tray with lock

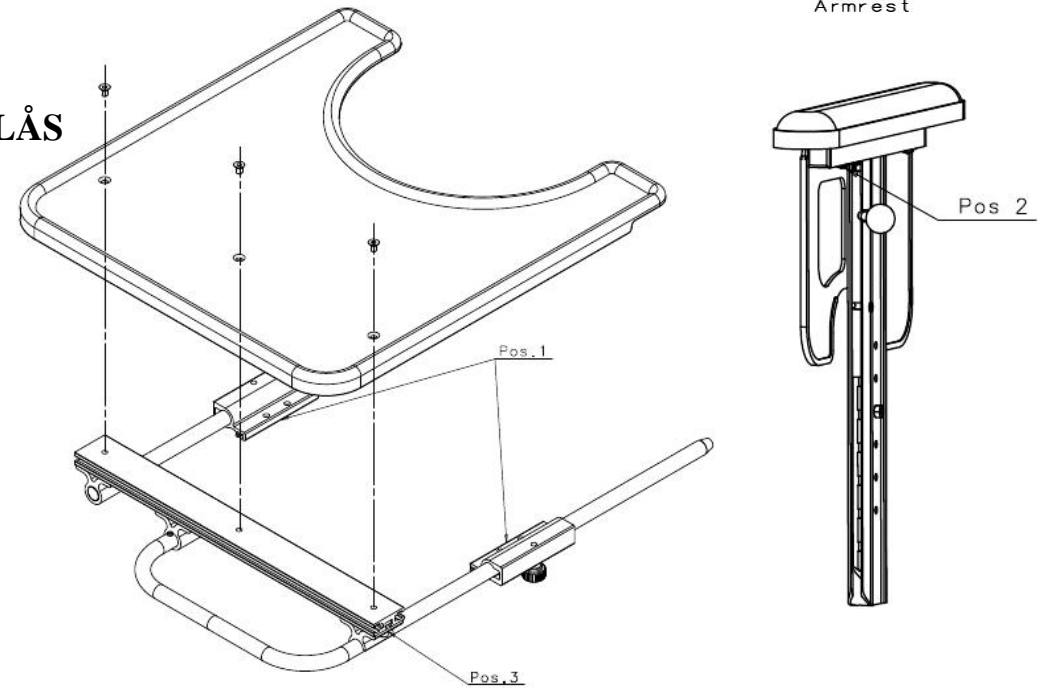
可调带锁托架

MONTERING AV OPPSVINGBART BORD MED LÅS

1. Kontroller at forsendelsen er i henhold til bestilling/pakkseddel.
2. Fremre skrue (pos 2) som holder armlenspadsen på armlenene skal skrues ut. Når det er utført er stolen klar for montering av universalbord.
3. Holderen (pos 1) som er utstyrt med stjerneratt (2 stk.) skal monteres i underkant av armlen. Bakre hull i holderen skal brukes og monteres til armlenpads med maskinskrue M5 x 35.
4. Bordet kan nå monteres på stolen ved at sleiderørene føres inn i holderen (pos 1) under armlen. Skruene (pos 3) som holder sleiderørene skal ikke være fastskrudd. Bordet skyves nå helt inn på stolens armlen.
5. Bordet midtstilles ved å kontrollmåle avstand fra ytre kant av bordplaten til utsiden av padsen. Lik avstand på begge sider.
6. Kontroller at bordet glir lett i holderen. Skruene (pos 3) skal nå strammes til når bordet er i bakre stilling.

Bordet er nå klar til bruk.

NB! Ved innstilling til bredeste posisjon må brakettene stå noe på utsiden av glideskinnen.



MOUNTING OF SWINGABLE TRAY WITH LOCK

安装可调带锁桌板

1. Check that the shipment is according to the order/packing list.
2. 检查包装内物品是否与定货/装箱单一致
2. The front screw (pos 2) that holds the armrest pad should be screwed out. When this is done, the wheelchair is ready for mounting of the universal tray.
松开扶手前端螺丝(件 2), 准备安装万能托盘。
3. The holder (pos. 1) with the star wheels (2 pcs) shall be mounted in the low edge of the armrest. Use the rear hole and mount the armrest pad with machine screw M5 x 35.
带星轮旋钮螺母(件 2)支撑块(件 1)应安装于扶手下端边缘, 用机制 M5 x 35 螺钉将扶手垫安装于扶手后部孔中。

Chair width	Description	Item no:
25-30cm	Universal tray small	15139
35-40cm	Universal tray middle	15140
43-50cm	Universal tray large	15141

4. The tray can now be mounted on the wheelchair. The tubes shall be pushed into the holder (pos. 1) under the armrest. The screws (pos. 3) that hold the tube should not be tightened. Now the tray has to be pushed into the end of the wheelchairs armrest.

这时可开始安装托盘. 将管子装入扶手下方的支撑块中 (件 1). 连接管子的螺丝 (件 3) 不应扭紧, 此时可将托盘推到扶手最里端

5. To put the tray in the centre position you have to check the distance from the outer edge of the tray to the outside of the armrest pad. The distance must be the same on both sides.

将桌板放置中间时,应检查桌板最外端到扶手最外端的距离. 两边距离应保持相同

6. Check that the tray easily slides into the holder. The screws (pos. 3) should be tightened when the tray is in the rear position.

检查桌板是否能顺利放入支撑块中.当桌板位于最后端时扭紧螺丝.(件 3)

The tray is now ready for use

此时桌板可使用

NB! When adjusting to the widest position, the brackets need to be slightly on the outside of the slide bar.

备注: 桌板调节到最宽位置时,支架位于滑动管稍微偏外的位置.